

# Schüco Alu Inside

Energiesparfenster der neuen Generation



Grüne Technologie für den Blauen Planeten  
Saubere Energie aus Solar und Fenstern

**SCHÜCO**



<b>Energie</b>	<b>04</b>	Schüco Alu Inside – Die Innovation im Fensterbau für energiesparendes Wohnen
<b>Sicherheit und Komfort</b>	<b>08</b>	Wählen Sie systematische Sicherheit Gönnen Sie sich zeitgemäßen Komfort
<b>Design</b>	<b>10</b>	Setzen Sie Ihr Heim ins beste Licht

**Entscheiden Sie sich für das Fenster der Zukunft**

Schüco Alu Inside-Energiesparfenster bieten Ihnen vielfältige Möglichkeiten durch entsprechendes Zubehör, Ihre Fenster ganz auf Ihre Ansprüche und Lebensgewohnheiten auszurichten.



Energie

# Schüco Alu Inside – die Innovation im Fensterbau für energiesparendes Wohnen



Sieben geschlossene Luftkammern innerhalb des Rahmenprofils erzielen höchste Wärmedämm-Effizienz, die bisher ohne aufwendige Zusatzmaßnahmen nicht denkbar war. Eine patentierte Verbundkonstruktion aus Kunststoff und Aluminium versteift die Profile so wirksam, dass – im Gegensatz zu konventionellen Profilen – auf den Einsatz einer Stahlverstärkung verzichtet werden kann. Die Beseitigung dieser „Wärmebrücken“ erhöht die Dämmleistung der Rahmenprofile wesentlich.

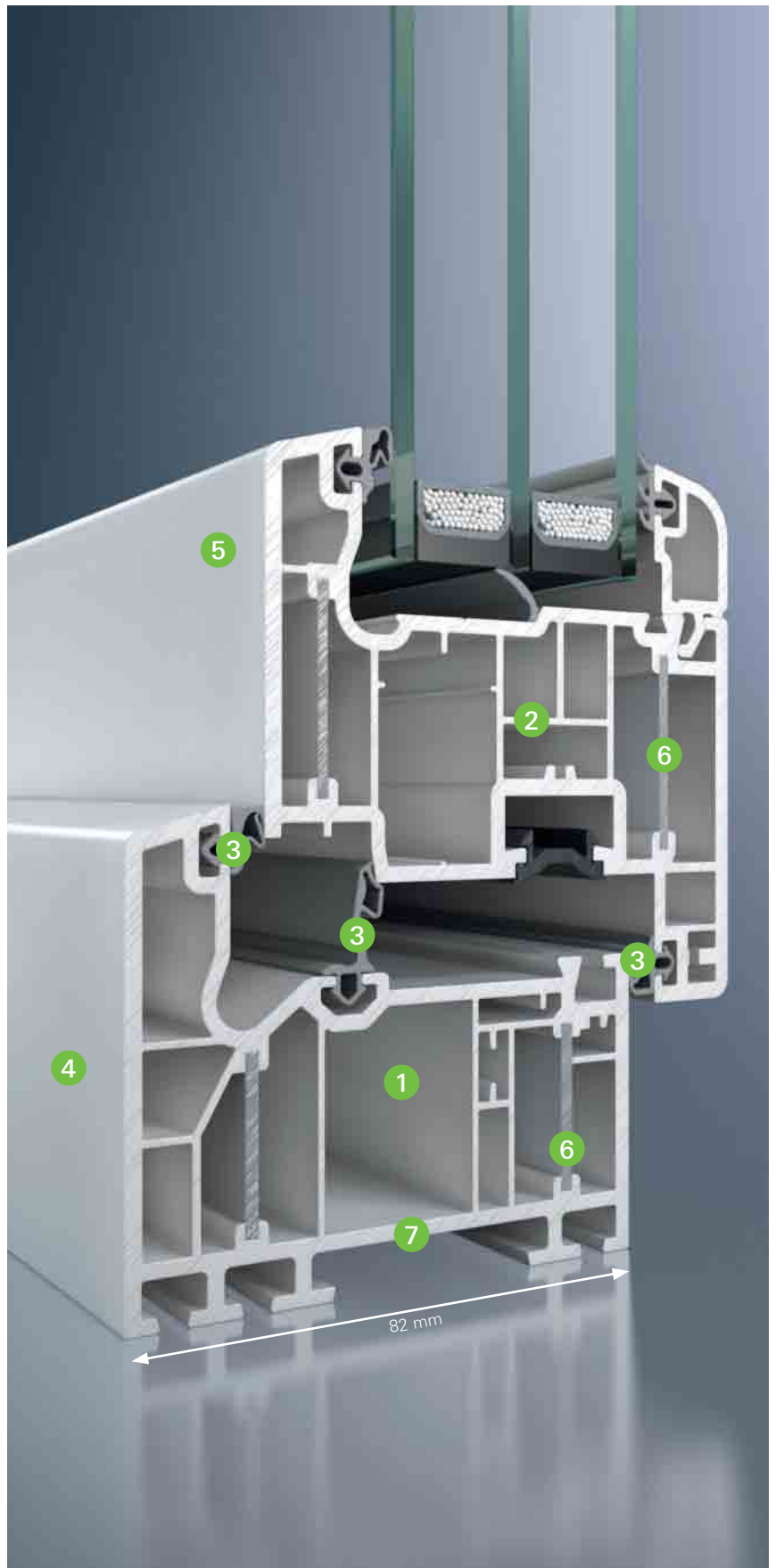
Mit Schüco Alu Inside-Energiesparfenstern sparen Sie beim Austausch alter gegen neue Fenster bis zu 33% Ihres bisherigen Energiebedarfs. Bei einem herkömmlichen Einfamilienhaus können das bis zu 1.441 Liter Heizöl pro Jahr sein. Der Umwelt ersparen Sie gleichzeitig einen CO<sub>2</sub>-Ausstoß von rund 4.546 kg im Jahr. Neben der innovativen Profilvertechnologie bieten Ihnen Schüco Alu Inside-Energiesparfenster die Vorteile hohen Schall- und Witterungsschutzes durch 3 unabhängige Dichtungsebenen.

Die hervorragenden Wärmedämmeigenschaften machen Schüco Alu Inside-Energiesparfenster zu exklusiven Wohlfühlfenstern – denn die innenseitige Rahmentemperatur sinkt selbst im strengsten Winter nicht fühlbar unter die Innentemperatur. Zug- und Kondensaterscheinungen werden so dauerhaft wirksam vermieden.

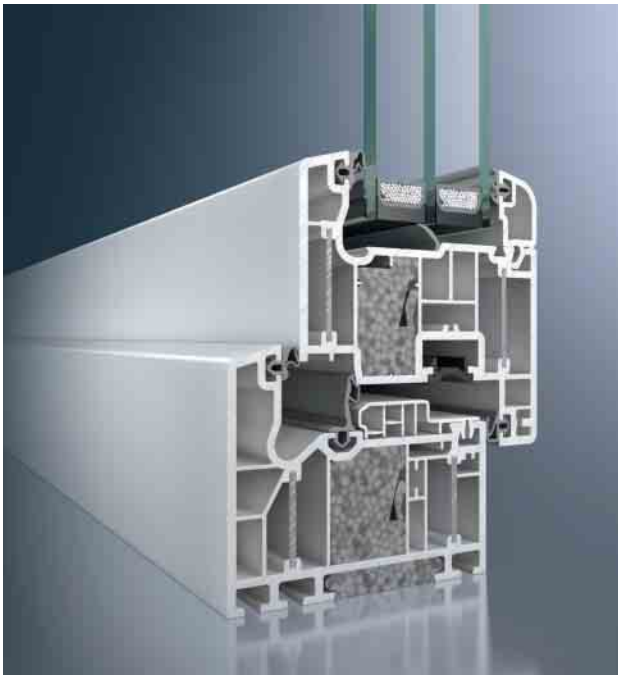
Besondere Beachtung verdient die Sicherheit: Neben der hohen Widerstandsfähigkeit des Verbundwerkstoffes bieten Schüco Alu Inside-Energiesparfenster eine überdurchschnittliche Bautiefe mit weit innen liegenden Beschlägen. Hier finden Langfinger wenig Ansatzpunkte für ihr Treiben. Trotz bester Wärmedämmeigenschaften bleiben die Rahmenprofile elegant und schmal und bringen viel Licht und Helligkeit in Ihre Räume. Mit Schüco Alu Inside-Energiesparfenstern können Sie – besonders im Neubau – Ihre Fenster großzügiger, lichtfreundlicher und damit heller planen.

# Schüco Alu Inside

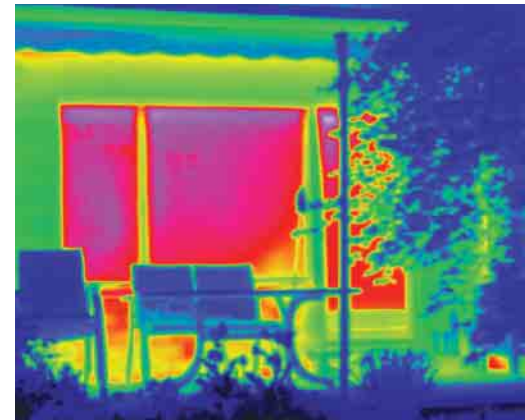
- 1 7-Kammer-Profilsystem mit höchsten Dämmeigenschaften für  $U_f$ -Werte bis zu  $0,76 \text{ W}/(\text{m}^2\text{K})$ .
- 2 Konstruktive Intelligenz: Stahl- und dämmschaumfreie Rahmenkonstruktion vermeidet Wärmebrücken und ist zu 100% recyclingfähig.
- 3 Drei Dichtungsebenen geben optimalen Schutz gegen Wind, Regen und Schall.
- 4 Schlanke Ansichtsbreiten für maximalen Lichteinfall.
- 5 Die Classic Flügelgeometrie mit ihrer klaren und zeitlosen Linienführung erfüllt die Bedingungen moderner Architektur.
- 6 Hohe statische Sicherheit durch Aluminium-Verbund-Technologie.
- 7 Erhöhte Bautiefe schafft Sicherheit und erschwert Einbrechen das Handwerk.



Schüco Alu Inside-Fensterprofilsystem



Schüco Alu Inside – vom Passivhaus Institut zertifiziertes Fenstersystem



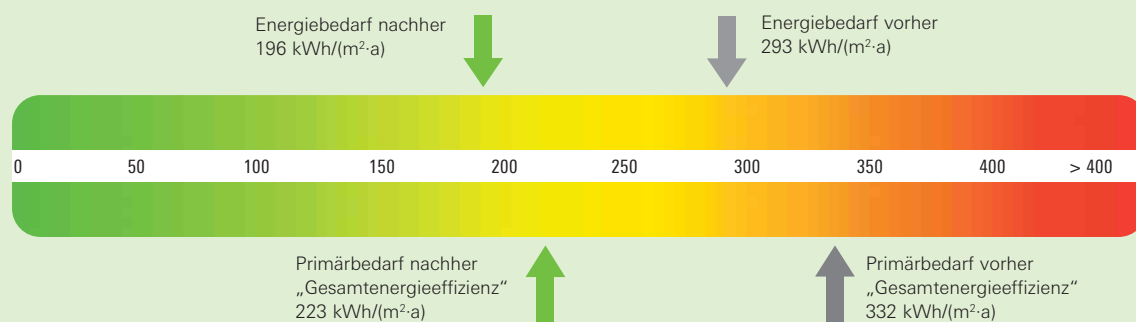
Infrarotaufnahmen – Thermografien – zeigen deutlich, wo ein Haus unkontrolliert Energie verliert. Rot bedeutet Wärme- und damit Energieverlust.



Nach dem sorgfältigen Einbau neuer Schüco Alu Inside-Energiesparfenster beweist die Thermografie den hohen energetischen Nutzen der Investition. Der ursprüngliche Energieverlust wird nahezu vollständig vermieden.



### Energiebedarf vor und nach der Fenstermodernisierung



#### Beispiel: typisches Einfamilienhaus der 1980er-Jahre

Für ein Einfamilienhaus mit ca. 148 m<sup>2</sup> Nutzfläche und einer Fensterfläche von ca. 20 m<sup>2</sup> bedeutet dies eine Brennstoff-Einsparung von 33% bzw. 1.441 Liter Heizöl pro Jahr.



Sicherheit und Komfort



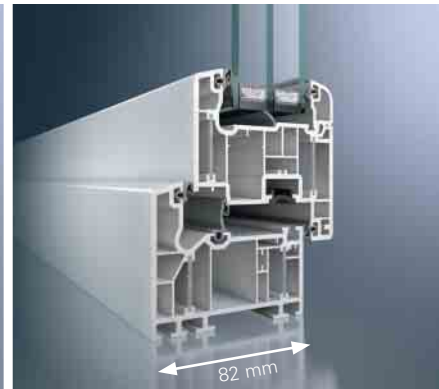
## Wählen Sie systematische Sicherheit



Mit modernster Schließtechnik wird Einbrechern das Leben schwer und das Zuhause sicherer gemacht.



Abschließbare Griffe sichern die Schließfunktion des Flügels.



Hohe Basissicherheit: Die erhöhte Bautiefe und weit innen liegende Beschläge entziehen die Verschlusselemente dem Angriff der Einbrecher.

Sicherheit ist eines der Grundbedürfnisse jedes Menschen. Gerade im eigenen Haus sollte man sich absolut geborgen fühlen. Mit Schüco Alu Inside-Energiesparfenstern können wir ein Stück dazu beitragen, Ihnen ein sicheres Gefühl zu geben, indem wir Einbrechern und Dieben durch ausgeklügelte Technik das Leben schwer machen. Erhöhte Bautiefe, moderne Beschlagtechnik mit Pilzkopfverriegelungen und Stahlbeschlägen machen das Aushebeln Ihrer Fenster so gut wie unmöglich.

## Gönnen Sie sich zeitgemäßen Komfort

Leichte Bedienung ohne Kraftaufwand sollte bei einem modernen Fenster absolut selbstverständlich sein. Darüber hinaus lässt sich mit sinnvollem Zubehör vieles noch einfacher und bequemer machen. So sorgt zum Beispiel das motorisch angetriebene Lüftungssystem Schüco VentoTherm für einen kontinuierlichen Luftaustausch bei geschlossenem Fenster und bietet durch einen eingebauten Pollenfilter Allergikern die Möglichkeit der freieren Atmung. Zugluft und Belästigung durch Lärm und Insekten sind ebenfalls passé.

Gut zu wissen: Schüco Alu Inside-Energiesparfenster und ihre Einzelkomponenten sind auch über lange Jahre so gut wie wartungsfrei und leicht zu reinigen. Die Oberflächen sind farb- und lichtecht, Beschläge und Griffe gegen Korrosion versiegelt. So können Sie sicher sein, dass Sie an Ihren neuen, maßgefertigten Schüco Alu Inside-Energiesparfenstern lange Freude haben werden.



Schüco VentoTherm bildet mit Ihrem Fenster eine optische Einheit.



Das Profilsystem mit den drei Dichtungsebenen garantiert höchsten Wohnkomfort – mit optimalem Schutz gegen Schall, Zugluft und Nässe.



Design

## Setzen Sie Ihr Heim ins beste Licht



Fenster gestalten nicht nur die Fassade, sondern vor allem auch die Atmosphäre des Innenraumes. Sie „inszenieren“ den Blick hinaus in die Außenwelt – im Idealfall gleich einem gut gewählten Bilderrahmen. Gleichzeitig ist weniger hier mehr: Je weniger Rahmenanteil, umso mehr Tageslicht fällt ungehindert in den Raum. Sie sehen, es lohnt sich, über die Wahl des richtigen Fensterrahmens einen Moment nachzudenken. Denn schließlich bestimmt die Qualität der Fenster in erheblichem Maße auch den Wert Ihrer Immobilie.

Edle Griffe und Beschläge aus langlebigen Materialien runden das Bild Ihrer Fenster wirkungsvoll ab.

Schüco Alu Inside-Energiesparfenster erhalten Sie in vielen Varianten und in der Ausstattung Ihrer Wahl. Maßgeschneidert auf Ihr Haus und Ihre persönlichen Wünsche. Der Farbgestaltung von Schüco Alu Inside-Fenstern sind keine Grenzen gesetzt. Die Profiloberflächen können innen wie außen verschiedenfarbig gestaltet werden, um so den individuellen Ansprüchen gerecht zu werden. Auch der Einsatz von außen liegenden Aluminium-Deckschalen in allen RAL- und Eloxalfarben ist möglich.



Wählen Sie aus einer breiten Palette von Unifarben und Holzdekoren.





## Fensterbau mit System – von Ihrem Schüco Partner

Erwarten Sie das Beste von uns. In der Beratung, in der Planung und in der Ausführung. Wir helfen Ihnen gern, für Ihr Haus die passenden Fenster auszuwählen und beraten Sie kompetent in allen Fragen ...

- der Wärmedämmung und
- des Schallschutzes
- der Oberflächen- und Farbauswahl
- der Sicherheitsausstattung und des Fensterzubehörs

Besuchen Sie uns in unseren Ausstellungs- und Musterräumen. Gerne zeigen wir Ihnen unsere Referenzobjekte und stellen Ihnen unsere Arbeit im Detail vor.

**Schüco International KG**  
[www.schueco.de](http://www.schueco.de)

## Schüco – Systemlösungen für Fenster, Türen, Fassaden und Solar.

Mit seinem weltweiten Netzwerk aus Partnern, Architekten, Planern und Investoren realisiert Schüco nachhaltige Gebäudehüllen, die im Einklang mit Natur und Technik den Menschen mit seinen Bedürfnissen in den Vordergrund stellen. Dabei werden höchste Ansprüche an Design, Komfort und Sicherheit erfüllt, gleichzeitig durch Energieeffizienz CO<sub>2</sub>-Emissionen reduziert und so die natürlichen Ressourcen geschont. Das Unternehmen mit seinen Sparten Metallbau, Kunststoff und Neue Energien liefert zielgruppengerechte Produkte für Neubau und Modernisierung, die den individuellen Anforderungen der Nutzer in allen Klimazonen gerecht werden. Schüco ist mit 5.000 Mitarbeitern und 12.000 Partnerunternehmen in 78 Ländern aktiv und hat in 2012 einen Jahresumsatz von 1,8 Milliarden Euro erwirtschaftet.

